



Mittelspannungs-Stecksystem
KROTT Electronic GmbH® S-MV24



Herstellerdatenblatt



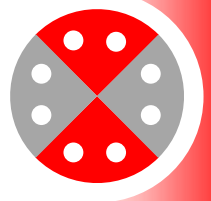
Referenzliste:

Art.-Nr. Faber	Artikelbezeichnung Faber	Artikelbezeichnung des Herstellers
074183	FABER® High voltage coupler S-MV24-F3A0-PC95ZA- Stecksystem 24 kV Tunneling & Mining Male Kontakte	S-MV24-F3A0-PC95ZA – Male Kontakte
074184	FABER® High voltage coupler S-MV24-F73A0-PC95ZA- Stecksystem 24 kV Tunneling & Mining Female Kontakte	S-MV24-F73A0-PC95ZA – Female Kontakte
075198	FABER® High voltage coupler S-MV24-F3A0-PC150ZA- Stecksystem 24 kV Tunneling & Mining Male Kontakte	S-MV24-F3A0-PC150ZA - Male Kontakte
075200	FABER® High voltage coupler S-MV24-F73A0-PC150ZA- Stecksystem 24 kV Tunneling & Mining Female Kontakte	S-MV24-F73A0-PC150ZA - Female Kontakte
075199	FABER® High voltage coupler S-MV24-F3A0-PC185ZA- Stecksystem 24 kV Tunneling & Mining Male Kontakte	S-MV24-F3A0-PC185ZA - Male Kontakte
075201	FABER® High voltage coupler S-MV24-F73A0-PC185ZA- Stecksystem 24 kV Tunneling & Mining Female Kontakte	S-MV24-F73A0-PC185ZA - Female Kontakte

Der Verkauf erfolgt durch die Klaus Faber AG als Händler.

Hersteller des Produkts ist: Krott Electronic GmbH

Ergänzend zur Gegenüberstellung der Faber-Artikelnummer zur Artikelbezeichnung des Herstellers finden Sie beiliegend das originale Datenblatt des Herstellers.



Technisches Datenblatt

Stecksystem S-MV24-*- Leistungsstecksystem bis 24kV

Stand 18.11.2022

Seite 1 von 7

AUTOMATION
STECKVERBINDER
KONFEKTIONIERTER LEITUNGEN



Beschreibung

Robustes Leistungs-Stecksystem für verschiedenste industrielle Anwendungen. Durch ein modernes Baukastenprinzip können Spannungen von 24.000V vertauschungssicher gesteckt werden. Ströme bis zu 400A sind problemlos realisierbar. Die benutzerfreundliche Konfektionierung ohne Spezialwerkzeug, sowie die gute Reparierbarkeit bieten große Vorteile.

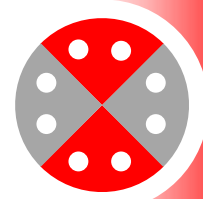
Änderungen, Ergänzungen und Irrtümer vorbehalten

KROTT ELECTRONIC GMBH

MÜNSTERAU 215
D-52224 Stolberg

Telefon +49(0) 2402 127 200
Fax +49(0) 2402 127 204

E-Mail info@krott-electronic.de
Web www.krott-electronic.de



Technisches Datenblatt

Stecksystem S-MV24-*- Leistungsstecksystem bis 24kV

Stand 18.11.2022
Seite 2 von 7

AUTOMATION
STECKVERBINDER
KONFEKTIONIERT LEITUNGEN

Bauformen

Flanschdose
Flanschstecker
Kupplung
Stecker

Kodierung

6 Kodierungsmöglichkeiten zur Verwendung mehrerer Systeme ohne Vertauschungsgefahr

Elektrische Daten

Nennspannung U ₀	12 kV
Nennspannung U	20 kV
Max. Spannung Drehstrom	24kV
Prüfspannung	36 kV (VLF-Prüfung 0,1Hz / 60Minuten)
Frequenz	50 / 60 Hz
Nennstrom	max. 400 A
Kriechstromfestigkeit Isolierkörper	>600 CTI
Layout	L1 ,L2, L3, PE, 2x Pilotmodule frei konfigurierbar
Pilotmodul 1	3x 4 bis 10mm ² , bis 230V, Crimp oder Lötanschluss
Pilotmodul 2	3x 0,5 bis 2,5mm ² , bis 230V, Crimp oder Lötanschluss
Pilotmodul 3	6x 0,5 bis 2,5mm ² , bis 48V, Crimp oder Lötanschluss
Leistungskontakte	Crimpanschluss, 35 bis 185mm ²
PE Kontakt	Crimpanschluss, 35 bis 185mm ²

Umgebungsbedingungen

Lagerung- und Betrieb	-20 °C bis 50 °C
-----------------------	------------------

Schutzart

IP	IP67 im gesteckten Zustand (längswasserdichte Ausführung im ungesteckten Zustand auf Anfrage)
----	---

Materialien

Gehäusematerial	Aluminium, Legierung mit guter Korrosionsbeständigkeit (zusätzlich Oberflächenbeschichtung auf Anfrage)
Isolierkörper	
Material	Kunststoff
Brennbarkeit	UL94-V0
Farbe	Beige, Rot

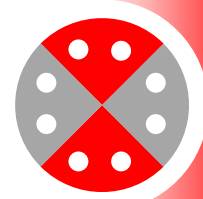
Änderungen, Ergänzungen und Irrtümer vorbehalten

KROTT ELECTRONIC GMBH

MÜNSTERAU 215
D-52224 Stolberg

Telefon +49(0) 2402 127 200
Fax +49(0) 2402 127 204

E-Mail info@krott-electronic.de
Web www.krott-electronic.de



Technisches Datenblatt

Stecksystem S-MV24-*- Leistungsstecksystem bis 24kV

Stand 18.11.2022

Seite 3 von 7

AUTOMATION
STECKVERBINDER
KONFEKTIONIERTER LEITUNGEN

Zylinderstift und Schrauben	Edelstahl
Dichtungen	NBR, Silikon
Kontakte	
Material	Cu-Legierung, hoch leitfähig
Oberfläche	Silber, passiviert
Kontaktelemente Buchsen	
Material	Cu-Legierung, hoch leitfähig
Oberfläche	Silber, passiviert

Kabeleinführung, geteilt

Klemmbereich	48 – 98 mm
--------------	------------

Verschmutzungsgrad

Verschmutzungsgrad	3
--------------------	---

Gewichte

Flanschdose	ca. 9,0kg
Flanschstecker	ca. 10,0kg
Kupplung	ca. 15,5kg
Steckverbinder	ca. 14,5kg

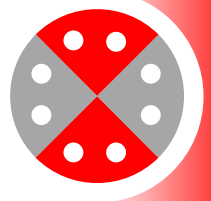
Änderungen, Ergänzungen und Irrtümer vorbehalten

KROTT ELECTRONIC GMBH

MÜNSTERAU 215
D-52224 Stolberg

Telefon +49(0) 2402 127 200
Fax +49(0) 2402 127 204

E-Mail info@krott-electronic.de
Web www.krott-electronic.de



Technisches Datenblatt

Stecksystem S-MV24-*- Leistungsstecksystem bis 24kV

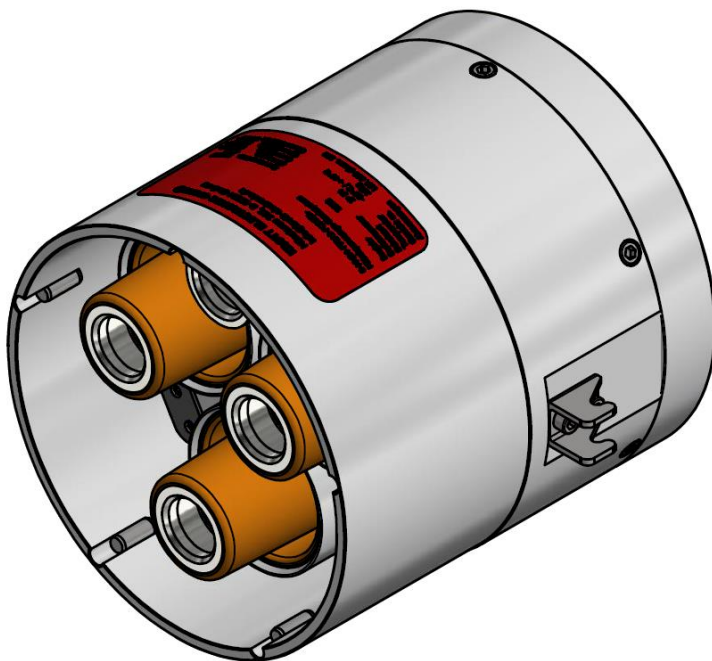
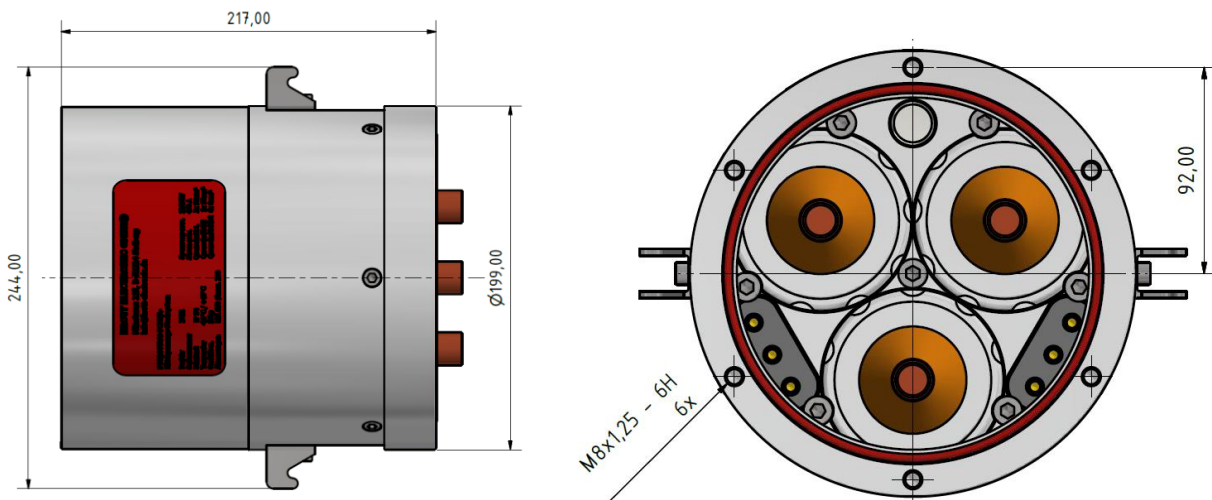
Stand 18.11.2022

Seite 4 von 7

AUTOMATION
STECKVERBINDER
KONFEKTIONIERTER LEITUNGEN

Abmessungen

Flanschdose



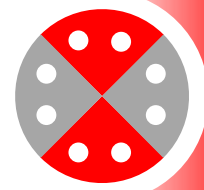
Änderungen, Ergänzungen und Irrtümer vorbehalten

KROTT ELECTRONIC GMBH

MÜNSTERAU 215
D-52224 Stolberg

Telefon +49(0) 2402 127 200
Fax +49(0) 2402 127 204

E-Mail info@krott-electronic.de
Web www.krott-electronic.de



Technisches Datenblatt

Stecksystem S-MV24-*- Leistungsstecksystem bis 24kV

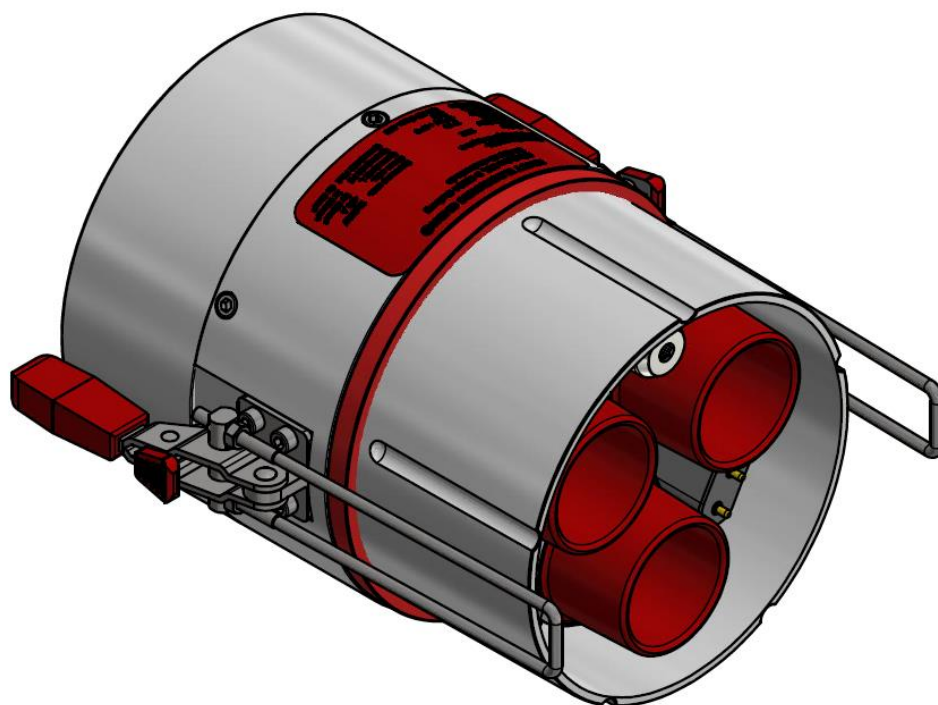
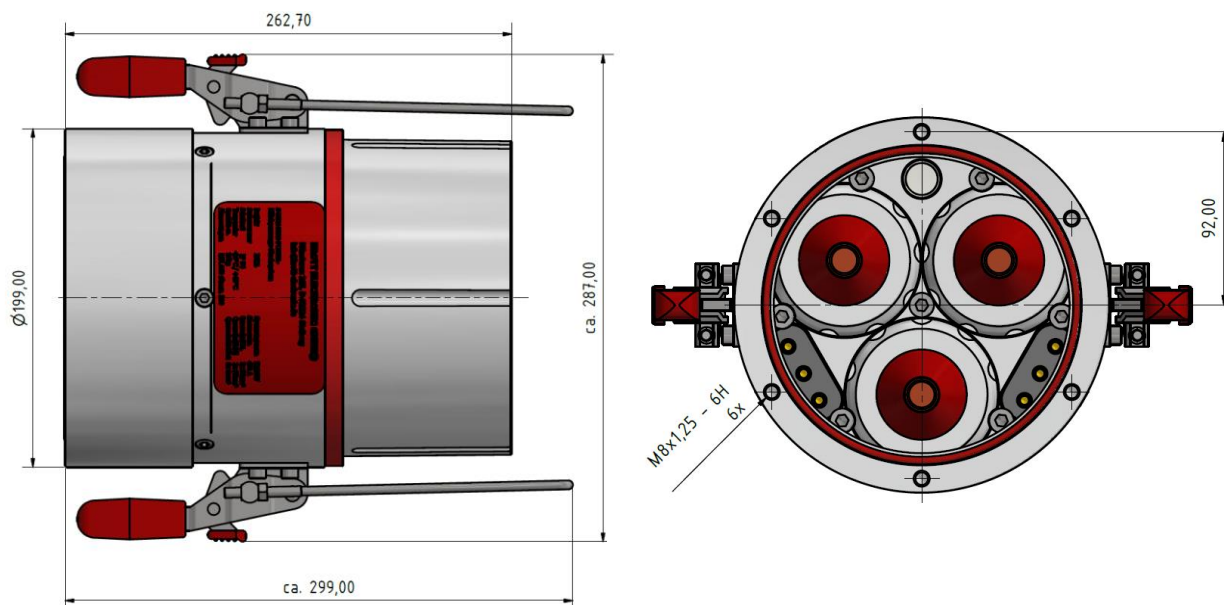
Stand 18.11.2022

Seite 5 von 7

AUTOMATION
STECKVERBINDER
KONFEKTIONIERTE LEITUNGEN

Abmessungen

Flanschstecker



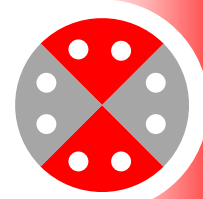
Änderungen, Ergänzungen und Irrtümer vorbehalten

KROTT ELECTRONIC GMBH

MÜNSTERAU 215
D-52224 Stolberg

Telefon +49(0) 2402 127 200
Fax +49(0) 2402 127 204

E-Mail info@krott-electronic.de
Web www.krott-electronic.de



Technisches Datenblatt

Stecksystem S-MV24-*- Leistungsstecksystem bis 24kV

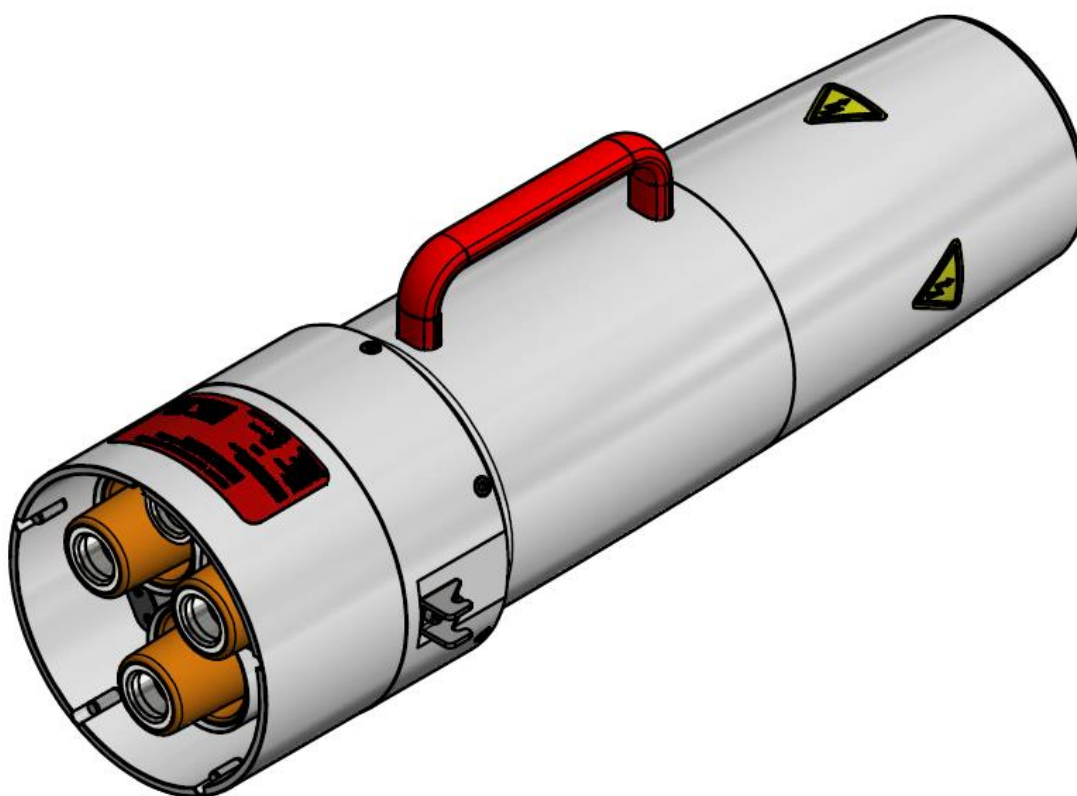
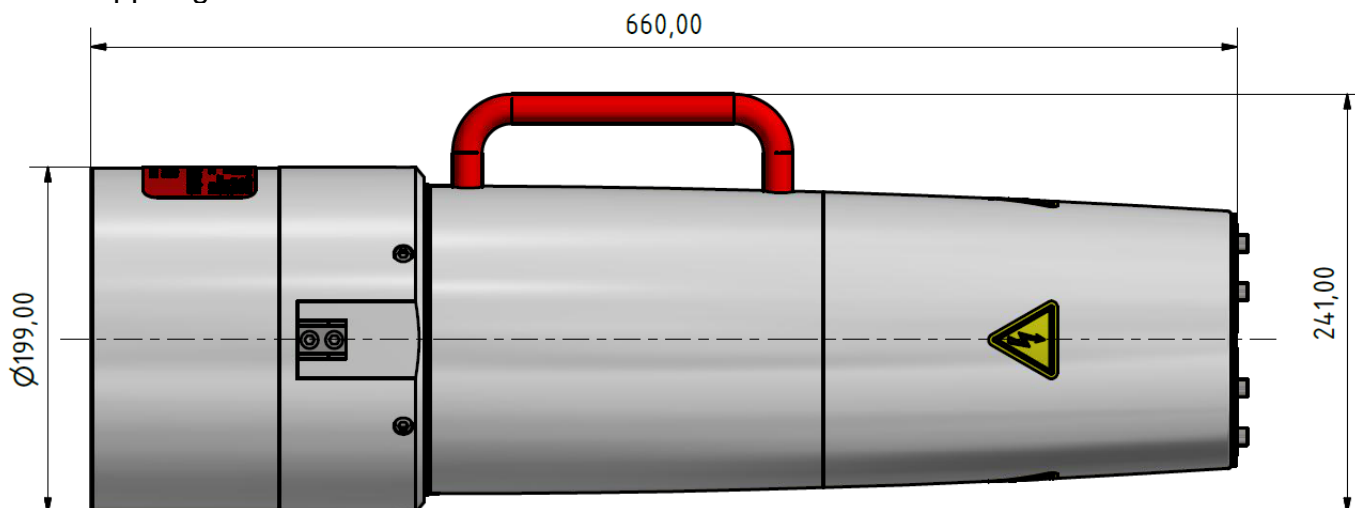
Stand 18.11.2022

Seite 6 von 7

AUTOMATION
STECKVERBINDER
KONFEKTIONIERTE LEITUNGEN

Abmessungen

Kupplung



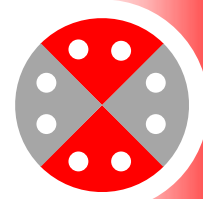
Änderungen, Ergänzungen und Irrtümer vorbehalten

KROTT ELECTRONIC GMBH

MÜNSTERAU 215
D-52224 Stolberg

Telefon +49(0) 2402 127 200
Fax +49(0) 2402 127 204

E-Mail info@krott-electronic.de
Web www.krott-electronic.de



Technisches Datenblatt

Stecksystem S-MV24-*- Leistungsstecksystem bis 24kV

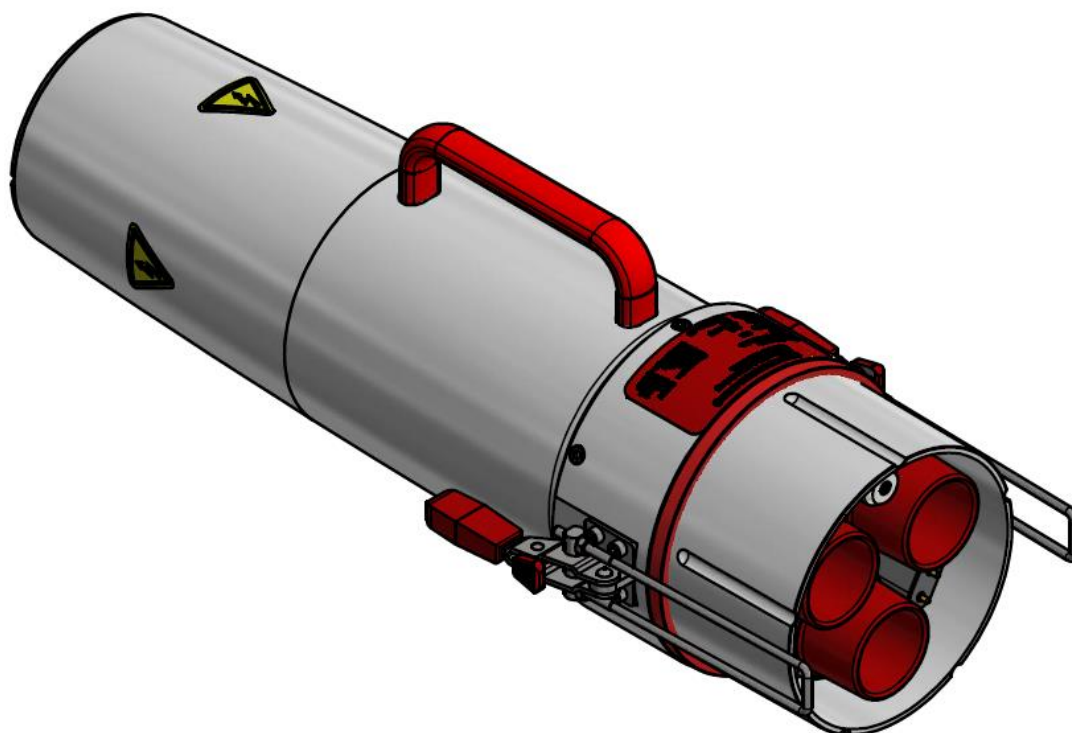
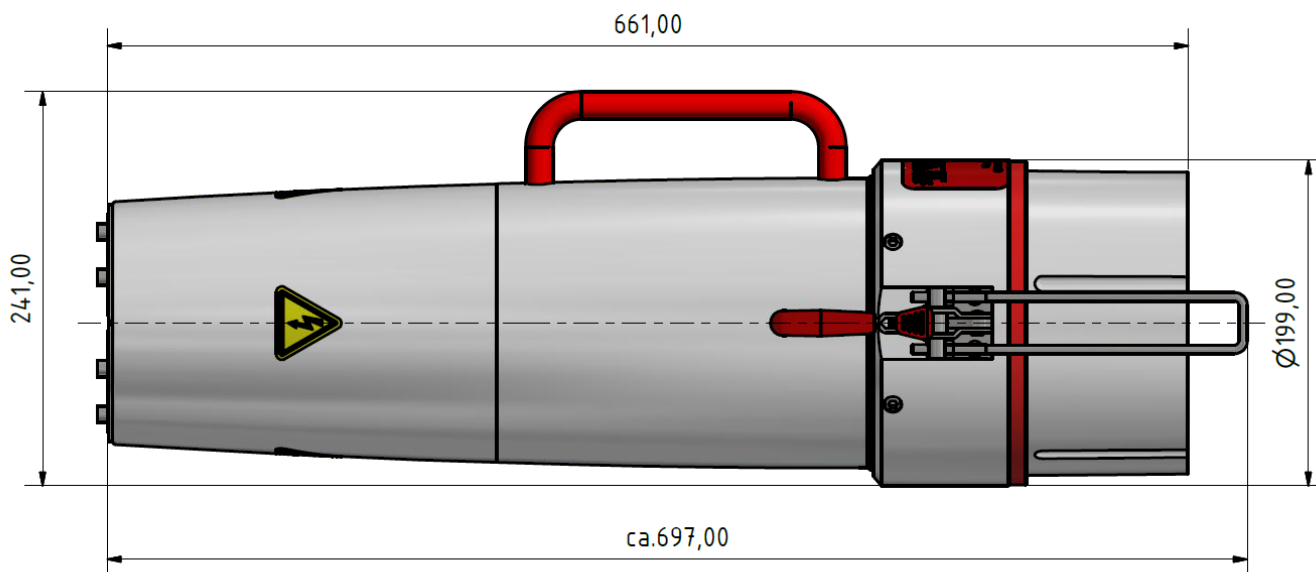
Stand 18.11.2022

Seite 7 von 7

AUTOMATION
STECKVERBINDER
KONFEKTIONIERTE LEITUNGEN

Abmessungen

Stecker



Änderungen, Ergänzungen und Irrtümer vorbehalten

KROTT ELECTRONIC GMBH

MÜNSTERAU 215
D-52224 Stolberg

Telefon +49(0) 2402 127 200
Fax +49(0) 2402 127 204

E-Mail info@krott-electronic.de
Web www.krott-electronic.de



Klaus Faber AG
Zentrale
Europaallee 33
66113 Saarbrücken
T +49 681 9711-0
info@faberkabel.de

Klaus Faber AG
Export- und
Logistikzentrum
Hedemünden
Kirchweg 12-14
34346 Hann. Münden

Klaus Faber AG
Export- und
Logistikzentrum
Fichtenau
Gärtnerstraße 1
74579 Fichtenau

Erfahren Sie mehr: www.faberkabel.de