

Anschlusskasten eltherm® ELAK-2



Herstellerdatenblatt

Referenzliste:

Art.-Nr. Faber	Bezeichnung Faber	Artikelbezeichnung des Lieferanten
073732	ELTHERM ELAK-2 Anschlusskasten 104x104x70mm (0920030)	ELTHERM ELAK-2 Anschlusskasten 104x104x70mm - 0920030

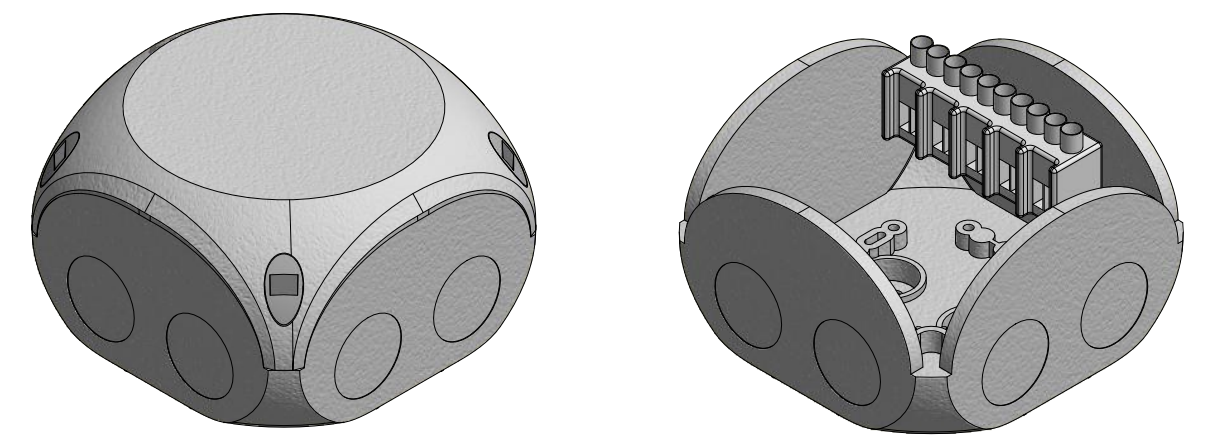
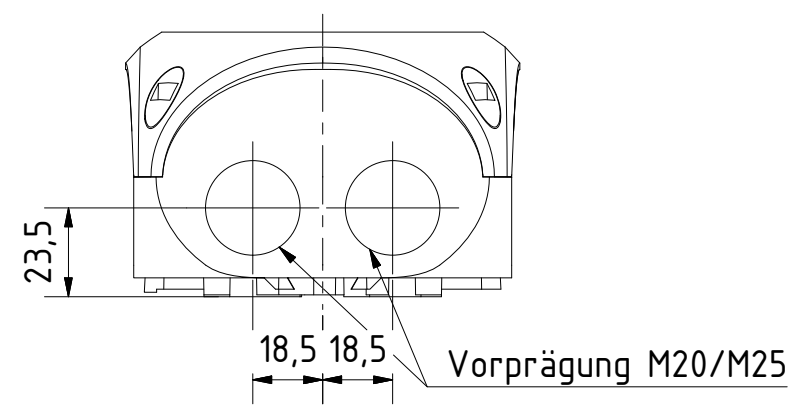
Haftungsausschluss

Sämtliche Angaben auf diesem technischen Datenblatt basieren auf den einschlägigen VDE-Normen, Zusatzprüfungen und Erfahrungswerten. Die hier dargestellten Produkte und Informationen dienen ausschließlich der technischen Planung. Sie unterliegen dem technischen Fortschritt und stellen keine Garantie für die Liefermöglichkeit dar. Die Klaus Faber AG behält sich Änderungen der Spezifikation ohne vorherige Ankündigung vor. Der Inhalt dieses Dokumentes darf ohne vorherige schriftliche Zustimmung der Klaus Faber AG weder teilweise noch ganz kopiert, nachgedruckt oder in anderer Weise reproduziert werden. Die Klaus Faber AG übernimmt keine Haftung für Schäden oder Nachteile, die durch die Nutzung oder Nichtnutzung der bereitgestellten Informationen entstehen.

6 5 4 3 2 1

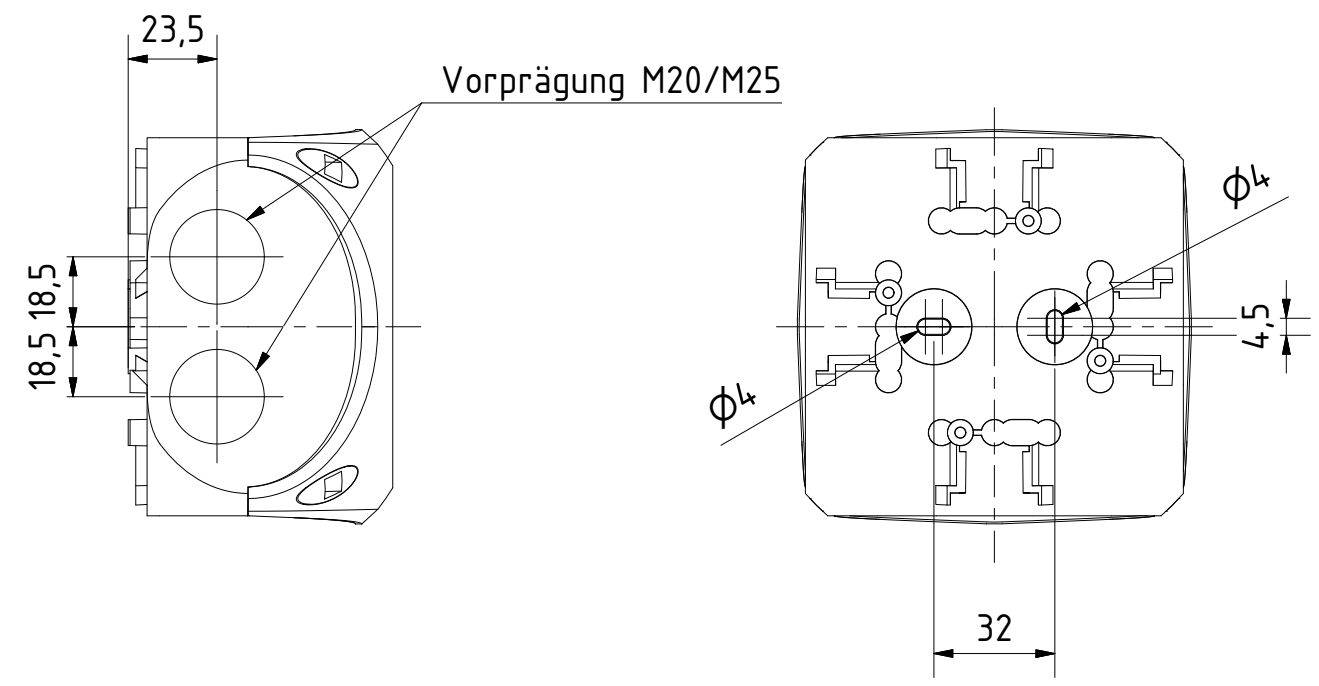
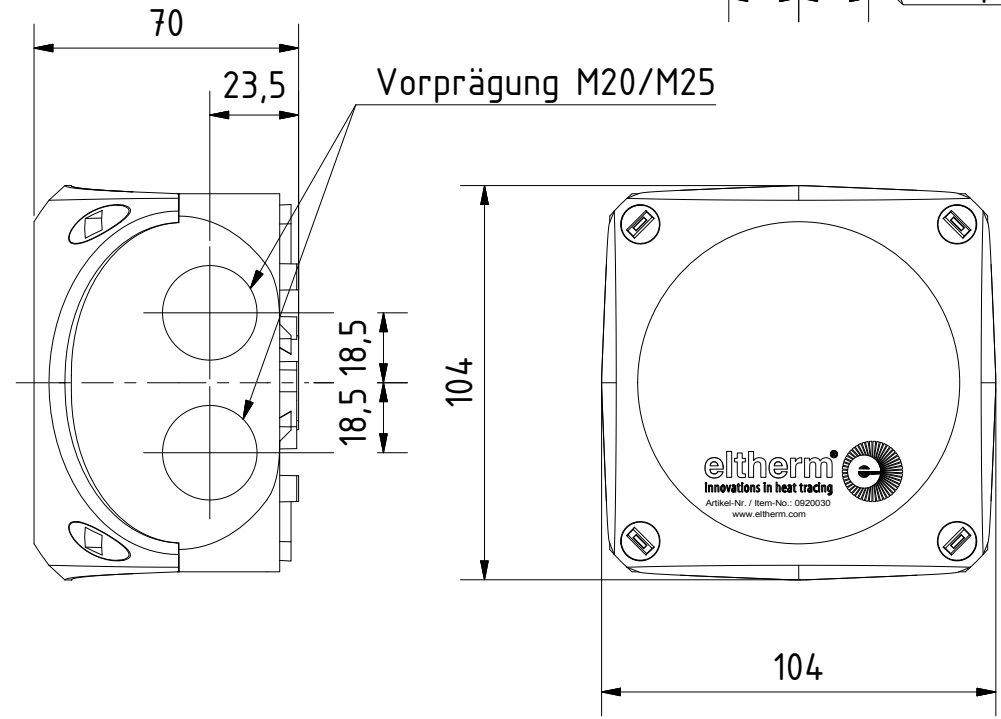
D

D



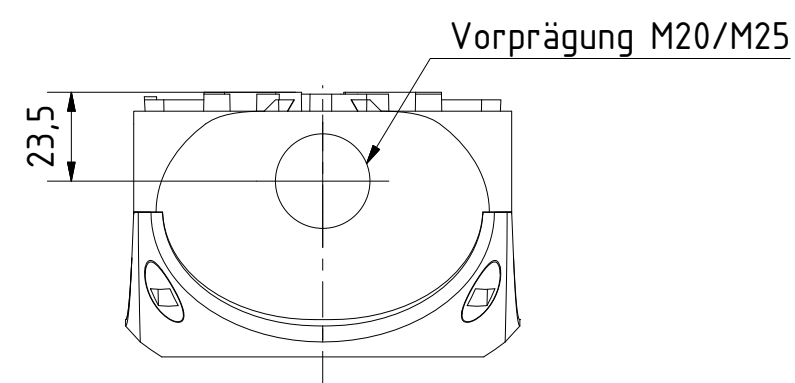
C

C



B

B



Abmessungen: 104 x 104 - Tiefe 70
 Umgebungstemperatur: Maximalwert +70°C
 Minimalwert -25°C
 Bemessungsstrom: 32 A
 Toxisches Verhalten: Halogenfrei, silikonfrei
 Werkstoff: Polycarbonat mit GFS
 Farbton: RAL 7035 (grau)
 Kabeleinführung: 7 Stück Vorprägungen M20/M25
 Verschraubung: 1 Stück M25 für Anschlusskabel 1,5-4 mm², Cu 3~
 Schutzart: IP 66
 Seewasserbeständig
 Einsatzbereich: Geeignet für die ungeschützte Installation im Freien nach DIN VDE 0100 Teil 737

Für diese technische Unterlage behalten wir uns alle Rechte vor. (Schutzvermerk nach ISO 16016 beachten)
 We reserve all rights for this document. (Please observe protection mark acc. to ISO 16016)

Artikelnummer: 0920030
 Bezeichnung 1: ELAK-2 Anschlusskasten 104x104x70 mm

A

A

Artikel		
Artikelnummer	Bezeichnung	Lieferumfang
0920030	ELAK-2 Anschlusskasten 104x104x70	1xM25 Verschraubungen mit Gegenmutter & Dichtung
2536000030	ELAK-2 Anschlusskasten 104x104x70	ohne Verschraubungen

Rev.	Datum / date	Name	Datum / date	Name
a	--	--	06.03.2017	S.Alberg
b	--	--	06.03.2017	T.Stuff
c	--	--	23.03.2017	T.Stuff
d	--	--		
e	--	--		
f	--	--		
g	--	--		

Benennung / designation: ELAK-2 Anschlusskasten	
Zeichnungs-Nr. / drawing No.: 1-0920030-01.idw	Revision: 0
Ersatz für / replacement:	
Maßstab / scale: 1 : 2	Blatt / page: 1 / 1
Format / size: A3	



6 5 4 3 2 1