



Stecksystem

KROTT Electronic GmbH® S-LV69-* -SPREADERCON-QR



Herstellerdatenblatt



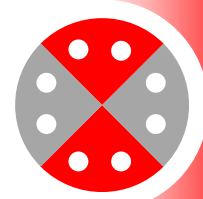
Referenzliste:

Art.-Nr. Faber	Artikelbezeichnung Faber	Artikelbezeichnung des Herstellers
075814	Krott Electronic S-LV69-E730-SA251 Stecksystem SPREADERCON-QR, Quick-Release-Verriegelung, Polbild:37x Buchsenkontakt (2,5 qmm), Edelstahlgehäuse, Silikondichtung,Kabelklemmbereich 26-48mm	Krott Electronic S-LV69-E730-SA251 Stecksystem SPREADERCON-QR, Quick-Release-Verriegelung, Polbild:37x Buchsenkontakt (2,5 qmm), Edelstahlgehäuse, Silikondichtung,Kabelklemmbereich 26-48mm

Der Verkauf erfolgt durch die Klaus Faber AG als Händler.

Hersteller des Produkts ist: Krott ELECTRONIC GmbH®

Ergänzend zur Gegenüberstellung der Faber-Artikelnummer zur Artikelbezeichnung des Herstellers finden Sie beiliegend das originale Datenblatt des Herstellers.



Technisches Datenblatt

Stecksystem S-LV69-*- SPREADERCON

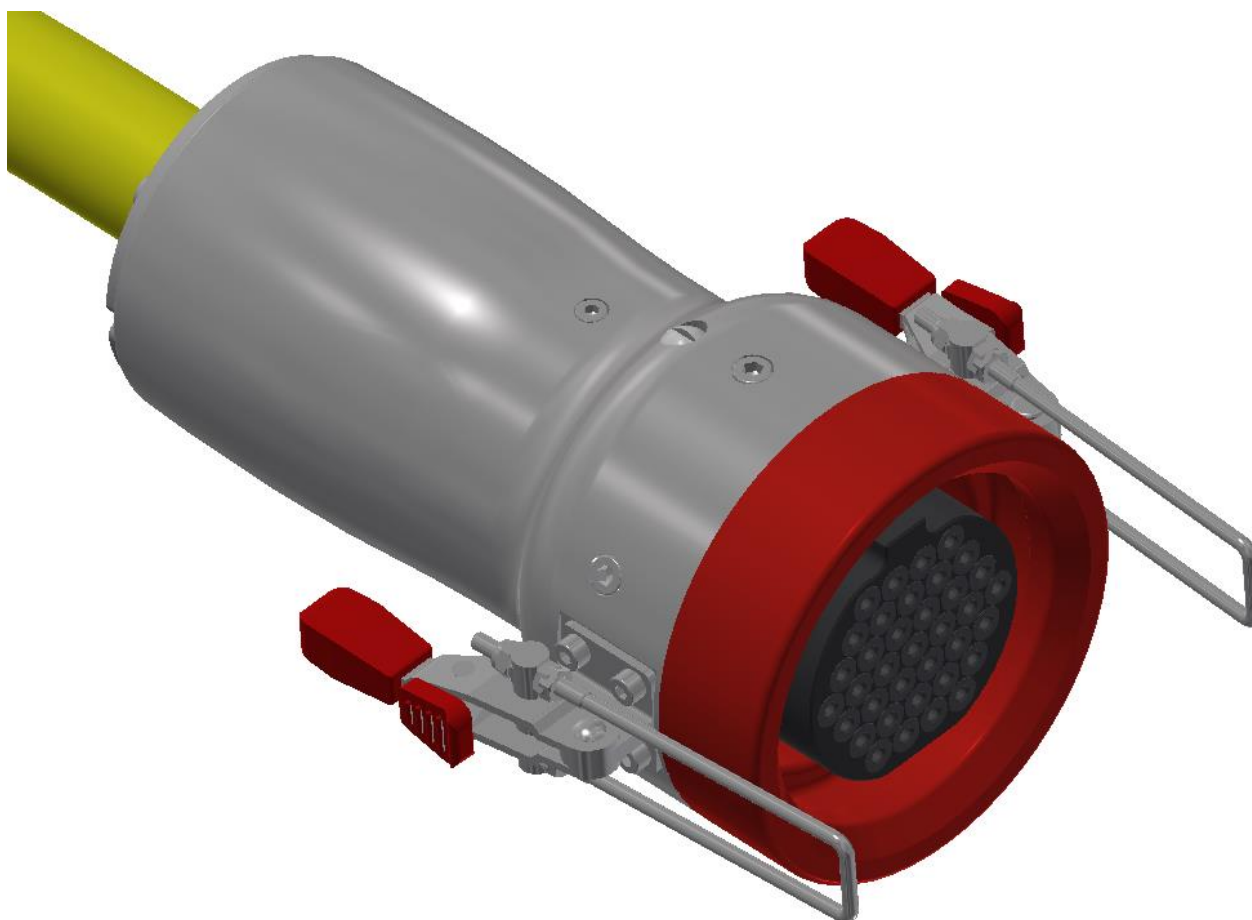
Leistungsstecksystem speziell für Spreader-Anwendungen

Stand 02.07.2024

Seite 1 von 4

AUTOMATION
STECKVERBINDER

KONFEKTIONIERTER LEITUNGEN



Beschreibung

Robustes Stecksystem für industrielle Anwendungen.

Durch ein modernes Baukastenprinzip können verschieden Polbilder vertauschungssicher gesteckt werden. Das Stecksystem ist für die Spreader-Anwendung im Hafenkranbereich optimiert.

Die benutzerfreundliche Konfektionierung ohne Spezialwerkzeug, sowie die gute Reparierbarkeit bieten große Vorteile.

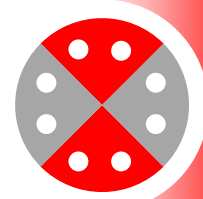
Änderungen, Ergänzungen und Irrtümer vorbehalten

KROTT ELECTRONIC GMBH

MÜNSTERAU 215
D-52224 Stolberg

Telefon +49(0) 2402 127 200
Fax +49(0) 2402 127 204

E-Mail info@krott-electronic.de
Web www.krott-electronic.de



Technisches Datenblatt

Stecksystem S-LV69-*- SPREADERCON

Leistungsstecksystem speziell für Spreader-Anwendungen

Stand 02.07.2024

Seite 2 von 4

AUTOMATION
STECKVERBINDER
KONFEKTIONIERTER LEITUNGEN

Bauformen

Flanschdose
Flanschstecker
Kupplung
Stecker

Kodierung

6 Kodierungsmöglichkeiten zur Verwendung mehrerer Systeme ohne Vertauschungsgefahr

Elektrische Daten

Nennspannung U ₀	0,6 kV
Nennspannung U	1 kV
Frequenz	50 / 60 Hz
Nennstrom	16 A
Kriechstromfestigkeit Isolierkörper	>600 CTI
Layout	
Polbild 25	37x2,5mm ² , Crimpanschluss
Polbild 26	56x2,5mm ² , Crimpanschluss
Polbild 27	37x2,5mm ² , Crimpanschluss plus Can-Bus Modul
Polbild 28	37x2,5mm ² , Crimpanschluss plus FO Modul (6 Kanal, single oder Multimode)

Umgebungsbedingungen

Lagerung- und Betrieb -20 °C bis 50 °C

Schutzart

IP IP67 im gesteckten Zustand (längswasserdichte Ausführung im ungesteckten Zustand auf Anfrage)

Materialien

Gehäusematerial	Edelstahl, Legierung mit guter Korrosionsbeständigkeit (zusätzlich Oberflächenbeschichtung auf Anfrage)
Isolierkörper	
Material	Kunststoff
Brennbarkeit	UL94-V0
Farbe	Schwarz
Zylinderstift und Schrauben	Edelstahl
Dichtungen	NBR, Silikon

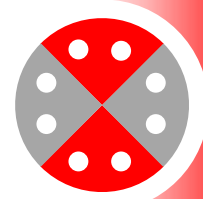
Änderungen, Ergänzungen und Irrtümer vorbehalten

KROTT ELECTRONIC GMBH

MÜNSTERAU 215
D-52224 Stolberg

Telefon +49(0) 2402 127 200
Fax +49(0) 2402 127 204

E-Mail info@krott-electronic.de
Web www.krott-electronic.de



Technisches Datenblatt

Stecksystem S-LV69-*- SPREADERCON

Leistungsstecksystem speziell für Spreader-Anwendungen

Stand 02.07.2024

Seite 3 von 4

AUTOMATION
STECKVERBINDER
KONFEKTIONIERTER LEITUNGEN

Kontakte

Material	Cu-Legierung, hoch leitfähig
Oberfläche	Silber, passiviert
Kontaktelemente Buchsen	
Material	Cu-Legierung, hoch leitfähig
Oberfläche	Silber, passiviert

Kabeleinführung, geteilt

Klemmbereich	26 – 48 mm
--------------	------------

Verschmutzungsgrad

Verschmutzungsgrad	3
--------------------	---

Gewichte

Flanschdose	ca. 9,0kg
Flanschstecker	ca. 10,0kg
Kupplung	ca. 15,5kg
Steckverbinder	ca. 14,5kg

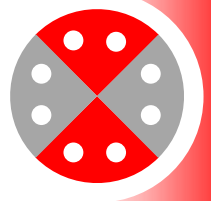
Änderungen, Ergänzungen und Irrtümer vorbehalten

KROTT ELECTRONIC GMBH

MÜNSTERAU 215
D-52224 Stolberg

Telefon +49(0) 2402 127 200
Fax +49(0) 2402 127 204

E-Mail info@krott-electronic.de
Web www.krott-electronic.de



Technisches Datenblatt

Stecksystem S-LV69-*- SPREADERCON

Leistungsstecksystem speziell für Spreader-Anwendungen

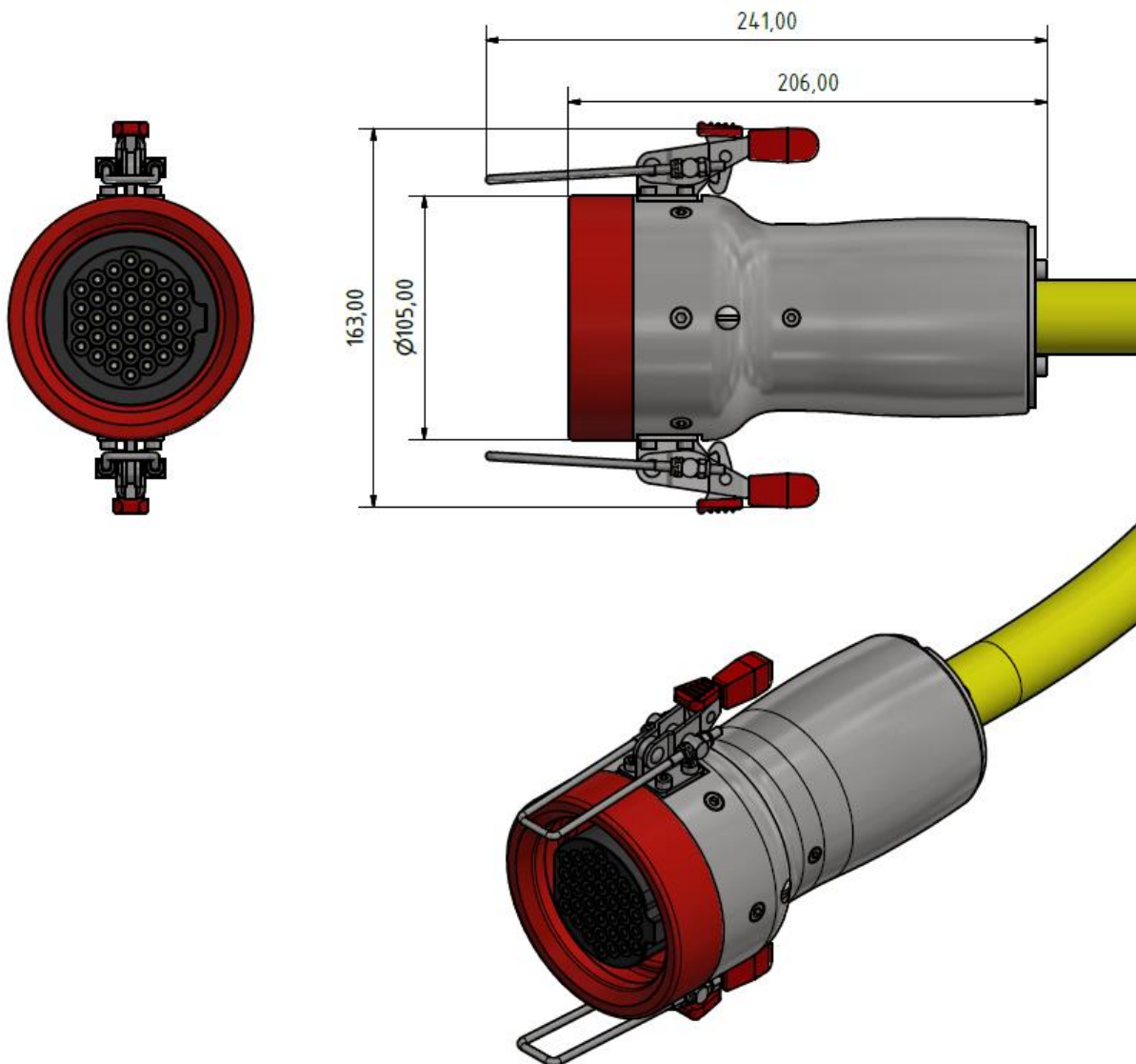
Stand 02.07.2024

Seite 4 von 4

AUTOMATION
STECKVERBINDER
KONFEKTIONIERTER LEITUNGEN

Abmessungen

Kupplung



Änderungen, Ergänzungen und Irrtümer vorbehalten

KROTT ELECTRONIC GMBH

MÜNSTERAU 215
D-52224 Stolberg

Telefon +49(0) 2402 127 200
Fax +49(0) 2402 127 204

E-Mail info@krott-electronic.de
Web www.krott-electronic.de



Klaus Faber AG
Zentrale
Europaallee 33
66113 Saarbrücken
T +49 681 9711-0
info@faberkabel.de

Klaus Faber AG
Export- und
Logistikzentrum
Hedemünden
Kirchweg 12-14
34346 Hann. Münden

Klaus Faber AG
Export- und
Logistikzentrum
Fichtenau
Gärtnerstraße 1
74579 Fichtenau

Erfahren Sie mehr: www.faberkabel.de